

Technický list

Vlastnosti produktu



Sporák plynový s elektrickou statickou troubou

Model	Sap kód	00014797
SPT 7120/31 GE	Skupina artiklů	Sporáky



- Typ spotřebiče: Kombinované zařízení
- Zapalování: Věčný plamen
- Typ vnitřní části zařízení 1 (např. trouby): Elektrické
- Typ vnitřní části zařízení 2 (např. trouby): Statická
- Materiál: AISI 304 vrchní deska i opláštění

Sap kód	00014797	Napájení	400 V / 3N - 50 Hz
Šířka netto [mm]	1200	Výkon plynový [kW]	39.000
Hloubka netto [mm]	730	Druh připojení plynu	Zemní plyn, propan butan
Výška netto [mm]	900	Typ vnitřní části zařízení 1 (např. trouby)	Elektrické
Hmotnost netto [kg]	155.00	Typ vnitřní části zařízení 2 (např. trouby)	Statická
Příkon elektrický [kW]	8.700		

Technický list

Technický výkres



Sporák plynový s elektrickou statickou troubou

Model

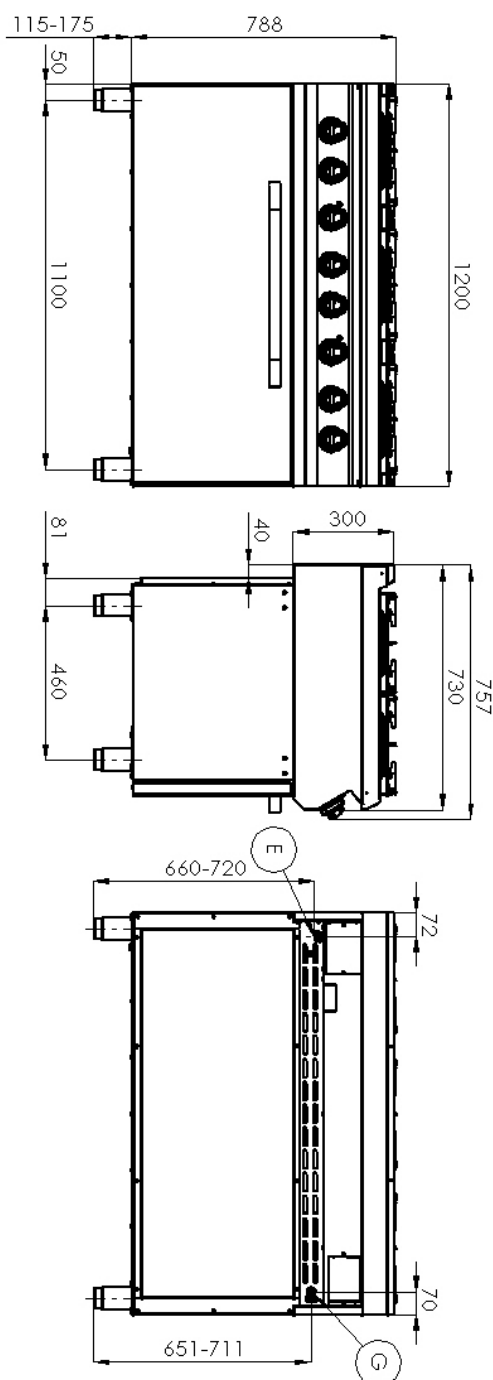
Sap kód

00014797

SPT 7120/31 GE

Skupina artiklů

Sporáky





Sporák plynový s elektrickou statickou troubou

Model	Sap kód	00014797
SPT 7120/31 GE	Skupina artiklů	Sporáky

1. Sap kód:

00014797

2. Šířka netto [mm]:

1200

3. Hloubka netto [mm]:

730

4. Výška netto [mm]:

900

5. Hmotnost netto [kg]:

155.00

6. Šířka brutto [mm]:

1260

7. Hloubka brutto [mm]:

820

8. Výška brutto [mm]:

1080

9. Hmotnost brutto [kg]:

171.00

10. Typ spotřebiče:

Kombinované zařízení

11. Konstruční typ zařízení:

Stacionární

12. Příkon elektrický [kW]:

8.700

13. Napájení:

400 V / 3N - 50 Hz

14. Výkon plynový [kW]:

39.000

15. Zapalování:

Věčný plamen

16. Druh připojení plynu:

Zemní plyn, propan butan

17. Barva zařízení:

Nerezové

18. Materiál:

AISI 304 vrchní deska i opláštění

19. Typ vrchní desky:

Prolisovaná - komfortní údržba čištění

20. Materiál vrchní desky:

AISI 304

21. Tloušťka vrchní desky [mm]:

1.50

22. Materiál roštu:

Litina

23. Servisní přístup:

Zepředu odejmutím čelního panelu

24. Bezpečnostní termočlánek:

Ano

25. Nastavitelné nožičky:

Ano

26. Počet hořáků/ploten:

6

27. Typ plynových varných zón:

Klasické

28. Typ hořáku:

Litinový, rozebíratelný, s vnitřním a vnějším hořením

Technický list

Technické parametry



Sporák plynový s elektrickou statickou troubou

Model	Sap kód	00014797
SPT 7120/31 GE	Skupina artiklů	Sporáky

29. Typ trouby:

elektrická statická

32. Typ vnitřní části zařízení 1 (např. trouby):

Elektrické

30. Výkon plynové trouby [kW]:

8.70

33. Typ vnitřní části zařízení 2 (např. trouby):

Statická

31. Rozměr trouby:

GN 3x 1/1

34. Těsnění:

Ano